

Τομέας: Ηλεκτρονικός

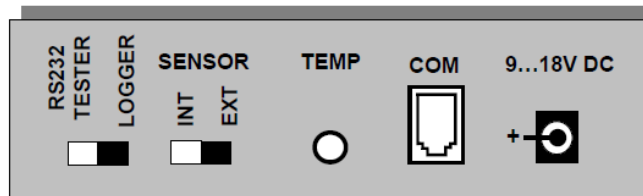
Εκπαιδευτικός: Μπουλαδάκης Στέλιος

Μάθημα: Συλλογή και μεταφορά δεδομένων μέσω Η/Υ, Αισθητήρες-Ενεργοποιητές

Αντικείμενο: α) Μέτρηση θερμοκρασίας με το αισθητήριο LM335 και μεταφορά δεδομένων στον Η/Υ
β) μεταφορά τιμών αναλογικής τάσης στον Η/Υ

Στην άσκηση αυτή θα αναπτύξουμε μια εφαρμογή σε **LabView** με την οποία οι μετρήσεις θερμοκρασίας και αναλογικής τάσης από το καταγραφικό **LOGGER IV** της εταιρείας **SMART KIT Electronics** θα μεταφέρονται σε Η/Υ λειτουργικό σύστημα **Windows7** μέσω της σειριακής διασύνδεσης RS232.

- 1) Το καταγραφικό το έχουμε δει και σε άλλες ασκήσεις και οι διακόπτες επιλογής πρέπει να είναι όπως στην παρακάτω εικόνα.



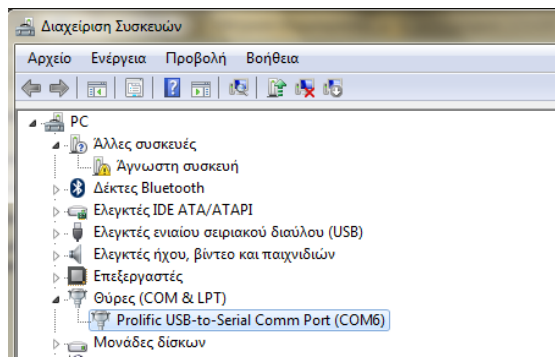
Το καταγραφικό **LOGGER IV**: Η πίσω όψη

Εικόνα από το τεχνικό Εγχειρίδιο της **SMART KIT Electronics**

- 2) Επειδή οι σύγχρονοι Η/Υ δεν διαθέτουν DB-9 σειριακός συνδετήρας, συνδέουμε το μετατροπέα **USB to Serial** σε μια θύρα USB του Η/Υ που είμαστε σίγουροι ότι λειτουργεί σωστά. Στη περίπτωση μας συνδέσαμε μετατροπέα της PROMAG με **οδηγό (driver) που να είναι συμβατός με τα Windows 7** που φαίνεται στην παρακάτω φωτογραφία



Για να είμαστε σίγουροι ότι τα windows 7 αναγνώρισαν το μετατροπέα ελέγχουμε την επιτυχή εγκατάσταση από τη διαδρομή **Υπολογιστής μου / δεξί κλικ Ιδιότητες/Διαχείριση Συσκευών**.

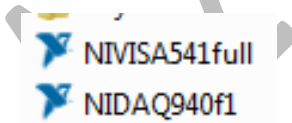


Στην περίπτωση μας έχουμε συνδέσει ένα μετατροπέα USB to Serial της PROMAG και μετά την επιτυχή εγκατάσταση άναψε το πορτοκαλί φωτάκι **LINK**.

- 3) Στην περίπτωση του **LabView** και για το λειτουργικό σύστημα **Windows7** για να είναι δυνατός ο προγραμματισμός των καταχωρητών σειριακής επικοινωνίας αλλά και των διαφόρων συσκευών DAQ που ενδεχομένως θέλουμε να συνδέσουμε στον Η/Υ μας όπως για παράδειγμα οι κάρτες PCI 6023 και USB6008 πρέπει να έχουμε εγκαταστήσει τις **runtime libraries** της National Instruments **NIVISA541** και **NIDAQ940**. Μπορούμε να τις βρούμε από τις ιστοσελίδες της εταιρείας :

<http://www.ni.com/download/ni-visa-5.4.1/4626/en/> και

<http://www.ni.com/white-paper/6909/en/>



Η εγκατάσταση των παραπάνω βιβλιοθηκών οδηγεί και στην εγκατάσταση της εφαρμογής



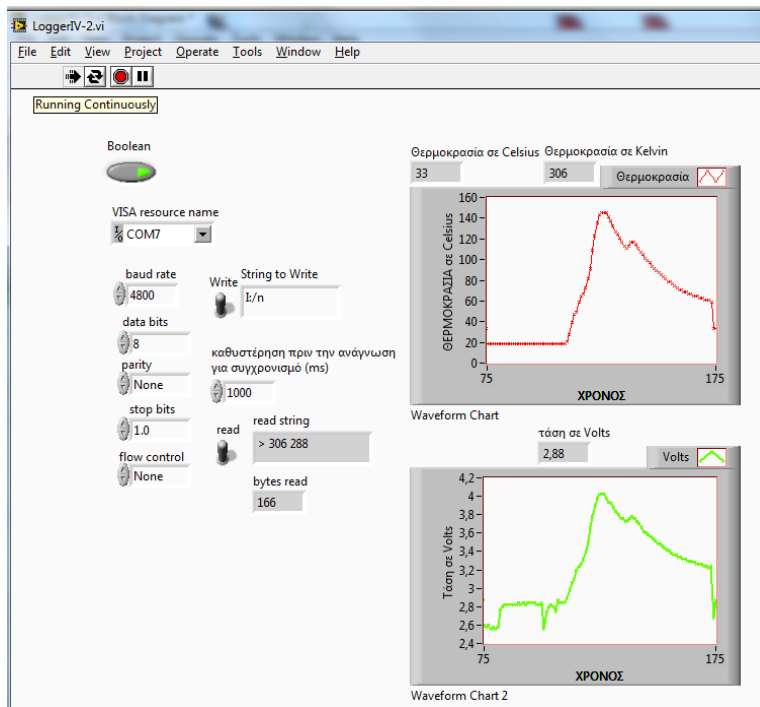
με την οποία μπορούμε να παίρνουμε γρήγορα μετρήσεις από το υλικό που έχουμε εγκαταστήσει στον Η/Υ μας χωρίς να χρειάζεται να αναπτύξουμε εφαρμογή σε LabView

- 4) Το Εικονικό Όργανο που πρέπει να σχεδιάσουμε στο LabView δίνεται στην παρακάτω εικόνα. Να αναγνωρίσετε ποιους μηχανισμούς Controls και Indicators απαιτεί αυτή η εφαρμογή.....

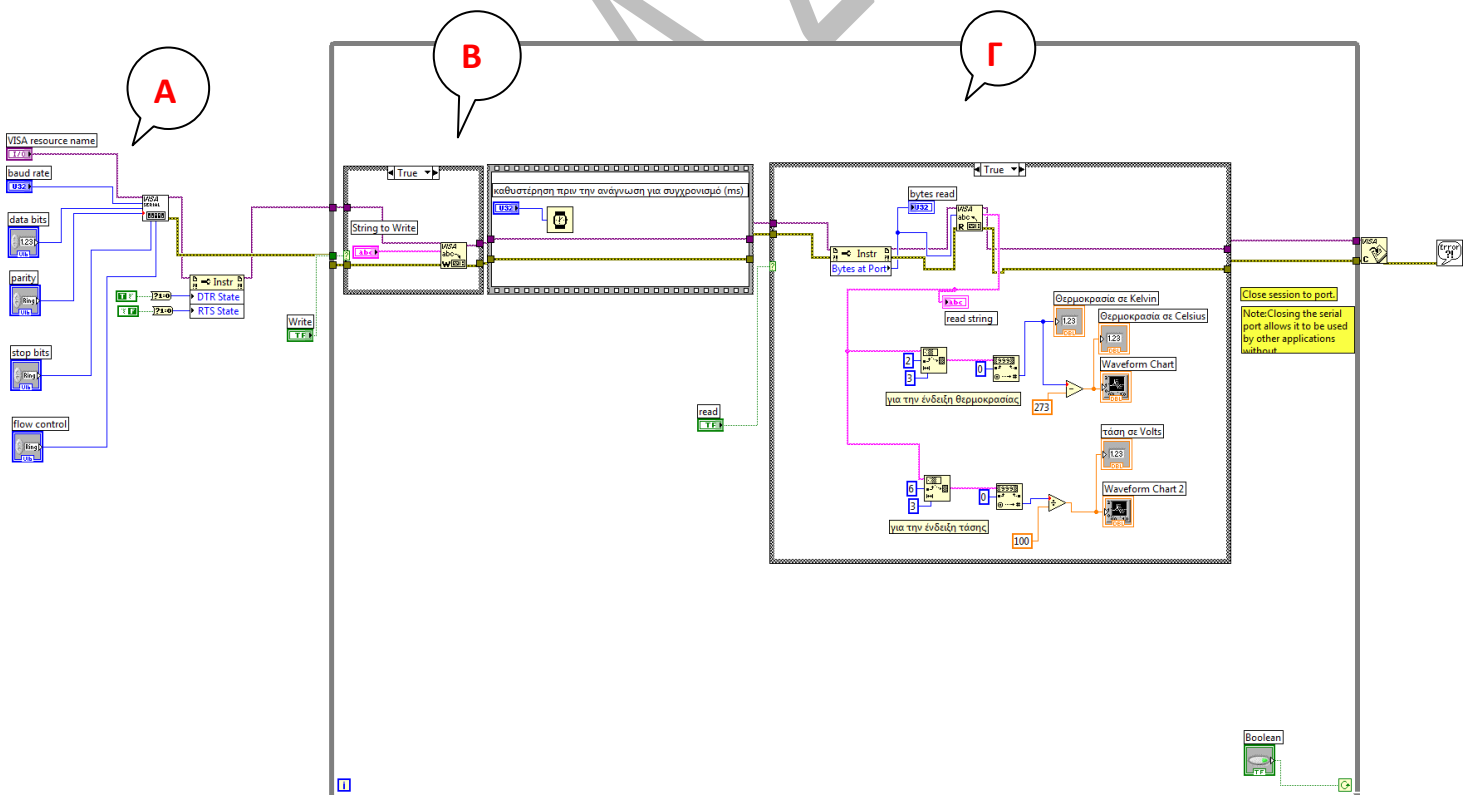
.....

.....

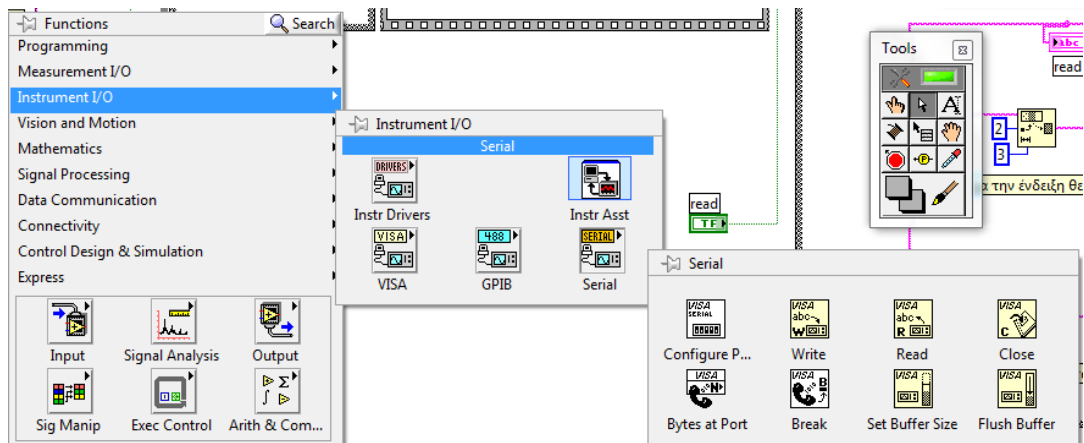
.....



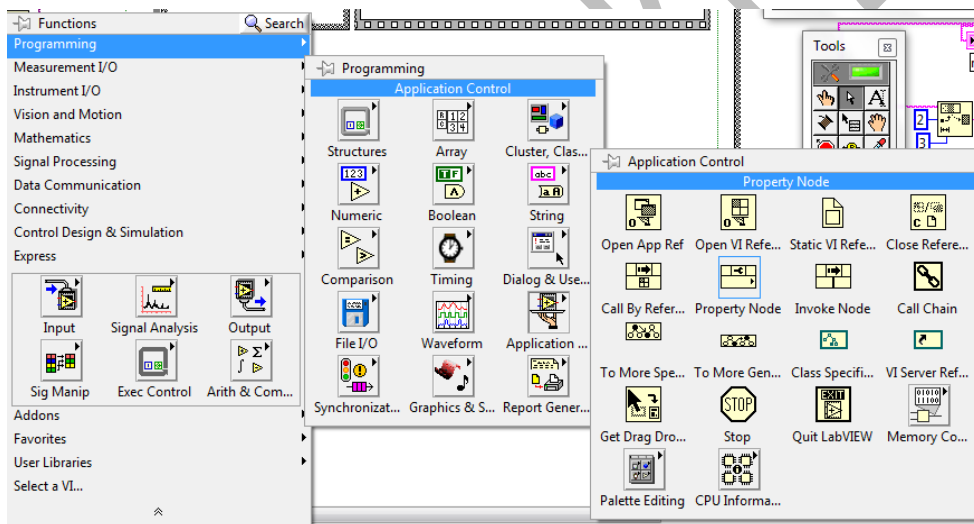
5) Το δομικό διάγραμμα φαίνεται στην παρακάτω εικόνα. Να αντιστοιχίσετε τους μηχανισμούς του δομικού διαγράμματος με τα στοιχεία του front panel του προηγούμενου βήματος. Ποιοι μηχανισμοί είναι υπεύθυνοι για τον έλεγχο της σειριακής θύρας του Η/Υ;



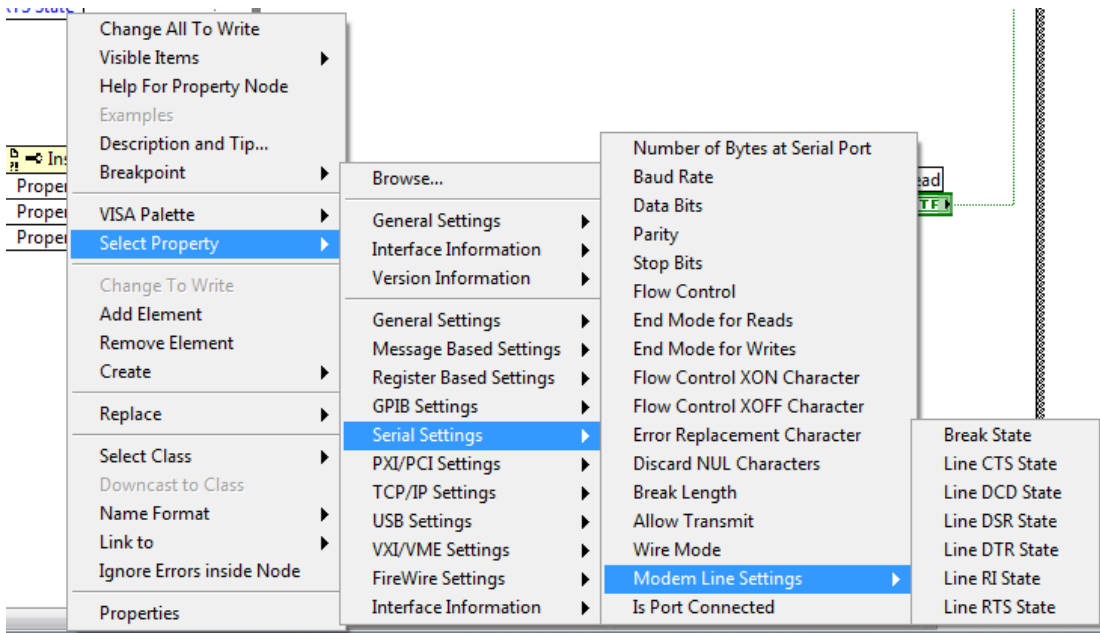
6) Οι μηχανισμοί VISA βρίσκονται από την παλέτα λειτουργιών μέσα από τη διαδρομή: **Functions / Instrument I/O / VISA / Advanced / Bus Interface Specific/ Serial** ή από **Functions / Instrument I/O/Serial** όπως φαίνεται παρακάτω:



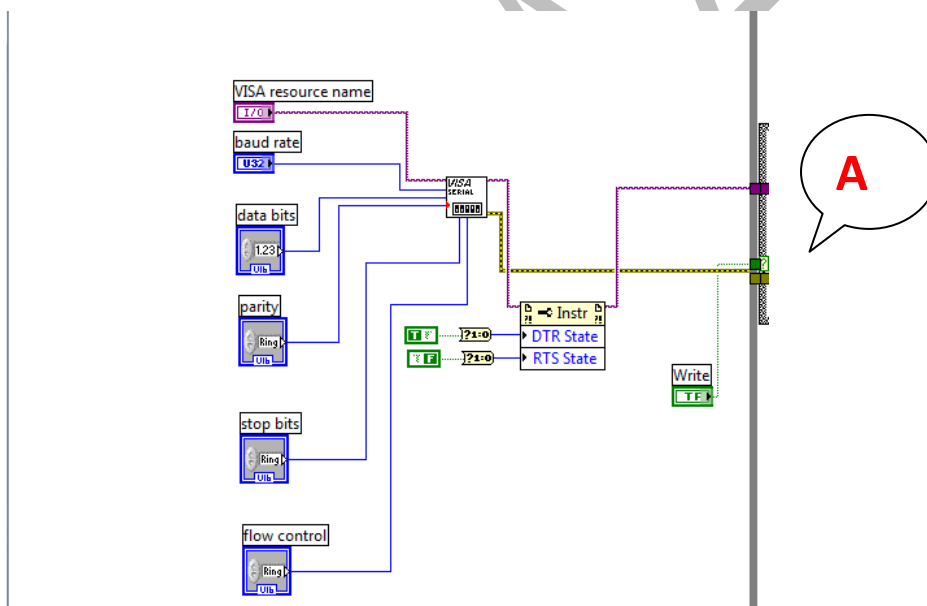
Ο μηχανισμός **Instr** βρίσκεται από την παλέτα λειτουργιών **Functions / Programming / Application Control / Property Node**

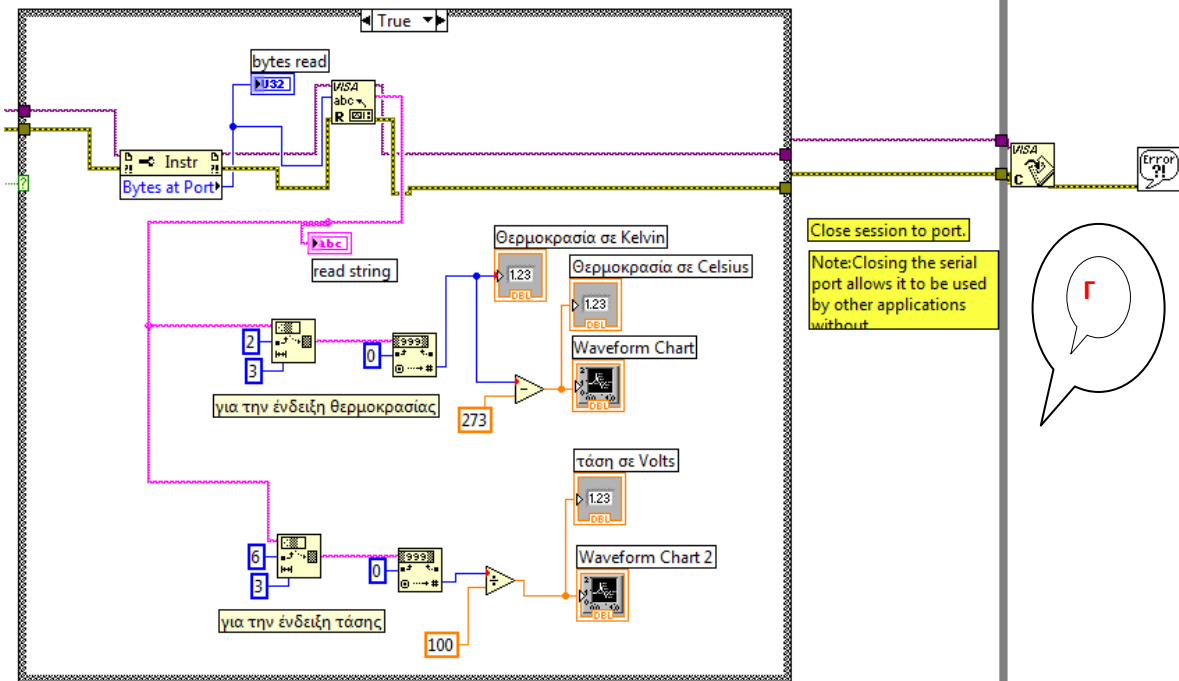
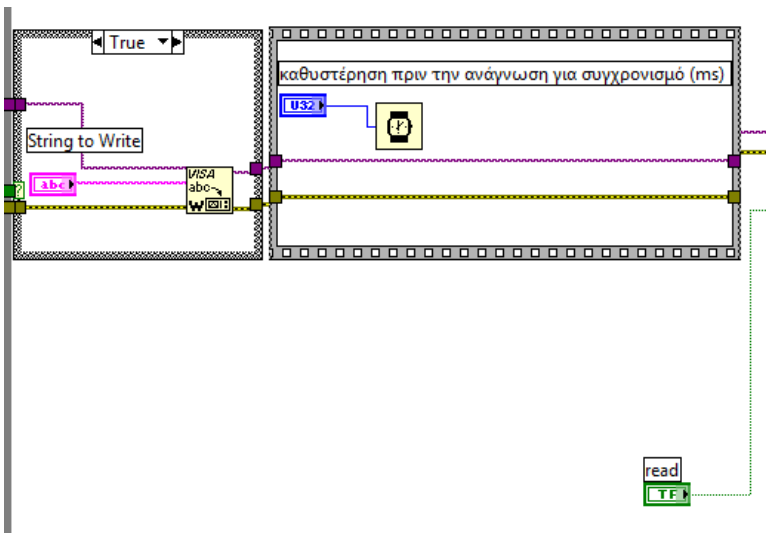


Όταν συνδέσουμε το μηχανισμό **Property Node** με το μηχανισμό **Configure Serial** τότε μετατρέπεται σε μηχανισμό **Instr** στον οποίο κάνουμε δεξί κλικ πάνω του και ρυθμίζουμε τις ιδιότητες όπως παρακάτω:



- 7) Η επικοινωνία γίνεται καλύτερα όταν εισάγουμε μια χρονοκαθυστέρηση ανάμεσα στα διαδοχικά τρεξίματα του εικονικού οργάνου όταν επιλέξουμε συνεχής λειτουργία. Οι ρυθμίσεις της σειριακής επικοινωνίας φαίνονται στο front panel εικονικού οργάνου και είναι σύμφωνα με το εγχειρίδιο της Smart Kit Electronics. Στη συνέχεια δίνονται σε μεγέθυνση ορισμένα από τα σημεία του δομικού διαγράμματος για να είναι πιο εύκολος ο σχεδιασμός του.





ΚΑΛΗ ΕΠΙΤΥΧΙΑ